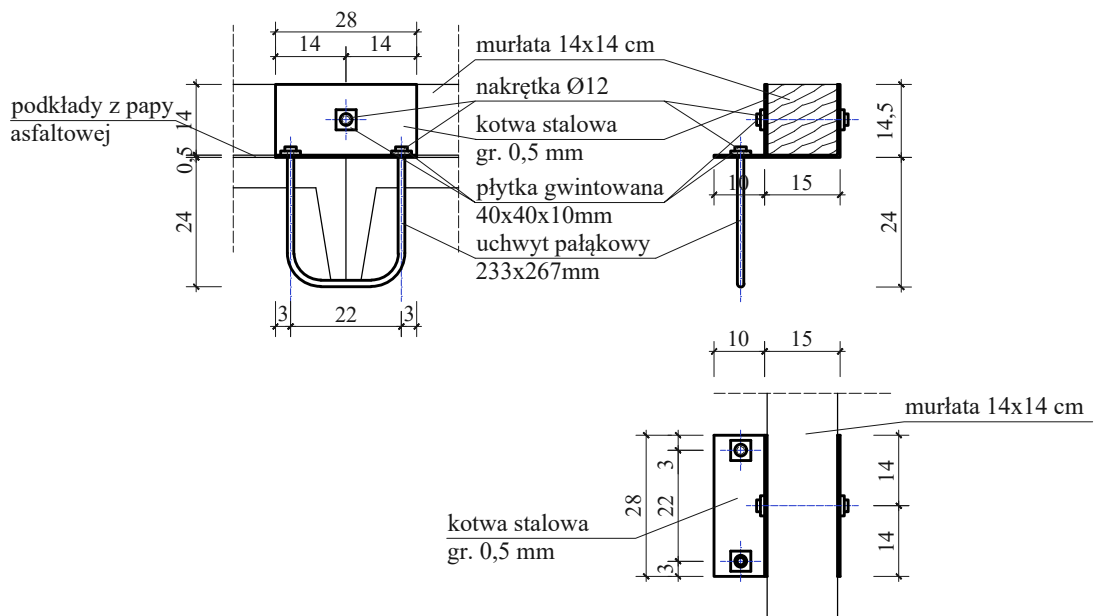
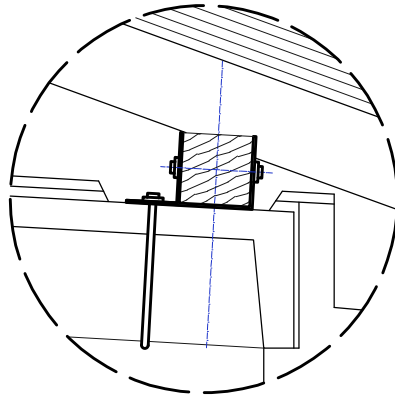


## SZCZEGÓŁ A SKALA 1:15



UWAGA: przed zamówieniem uchwytów pałakowych (obejm) stalowych należy sprawdzić wymiary płyt panwiowych. Uchwyty dostępne w dowolnym rozmiarze na zamówienie w firmie Aspekt z Bydgoszczy. Wszystkie elementy stalowe ocynkowane. Uchwyty montować na każdym połączeniu płyt panwiowych.

Opracowano w programie AutoCAD LT 2014 Licencja: 389-84607431

Tytuł: Termomodernizacja oraz nadbudowa dachu budynku mieszkalnego wielorodzinnego.		Data: 07.2019
Adres: Dz. nr 219/1 i 219/2, obręb Piasty Wielkie; Gm. Górowo Iławeckie.		Skala: 1:15
Stadium: Projekt archit. - budowlany	Przedmiot: Szczegół "A"	Rys. nr: 8
Projektant: inż. Adam Nadolny upr. bud. nr: 37/85/OL; WAM/0059/ZOOK/17		Podpis:
Konstrukcja - sprawdzający: inż. Kazimierz Łysakowski upr. bud. nr: 9/76/OL		Podpis:
Asystent projektanta: inż. Jacek Brynkiewicz		Podpis: