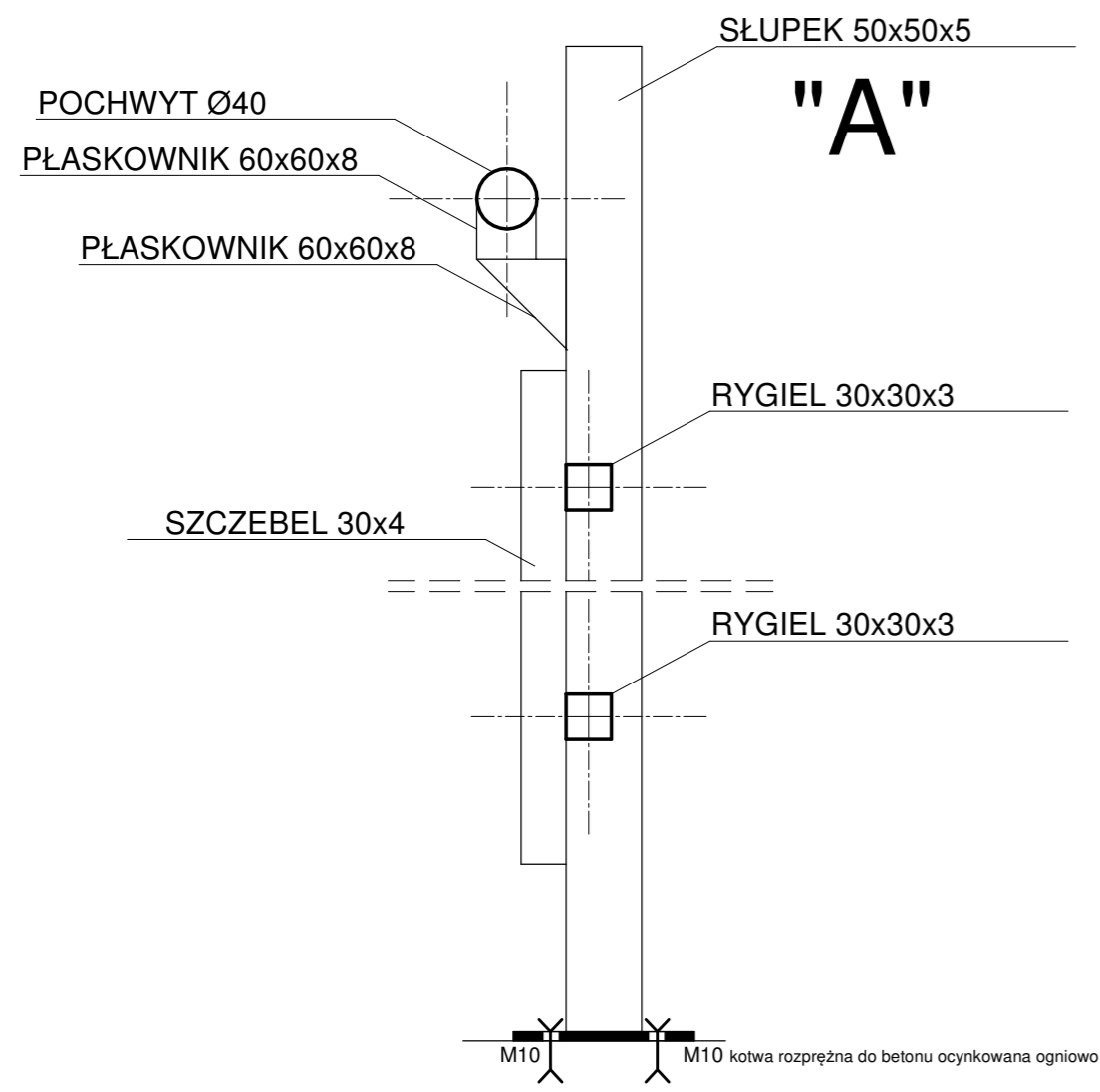
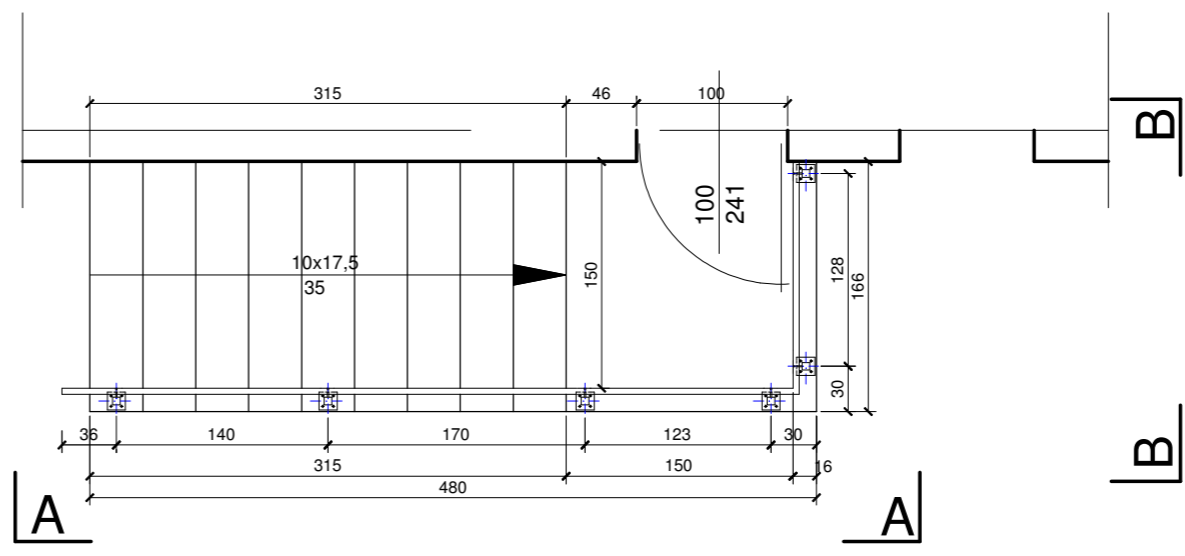


BALUSTRADA WIDOK A-A 1:20

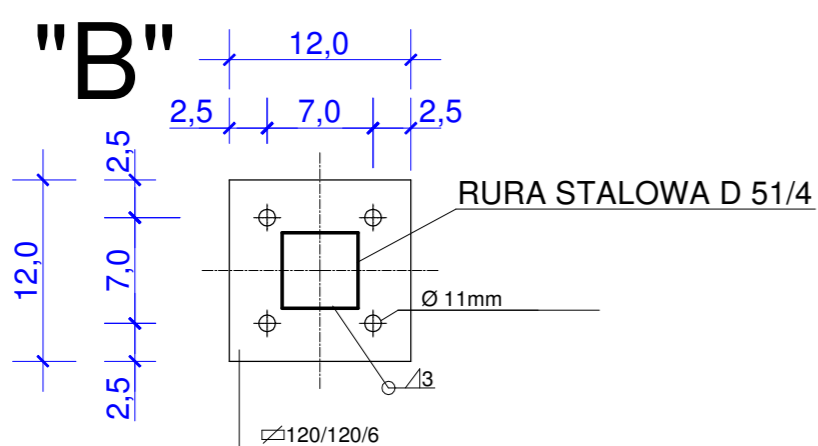
BALUSTRADA WIDOK B-B 1:20



"A"



SCHODY DO LOKALU USŁUGOWEGO - ELEWACJA ZACHODNIA 1:50



DETALE 1:5

UWAGI:
 - wymiary sprawdzić w naturze
 - balustrada malowana 2x farbą olejną z uprzednim zabezpieczeniem antykorozyjnym
 - na ścianach fundamentowych stykających się z gruntem wykonać izolację przeciwwilgociową

Inwestor: Wspólnota Mieszkaniowa Nieruchomości przy ul. Kasprowicza 10
 11-100 Lidzbark Warmiński, ul. Kasprowicza 10

Temat: Remont elewacji budynku
 ul. Kasprowicza 10, 11-100 Lidzbark Warmiński

Tytuł rysunku: Konstrukcja i balustrada schodów	Branża: -	Skala: -----
--	--------------	-----------------

Data: 08.2020	Opracował: mgr inż. arch. Bogdan Kobyliński upr. bud. 128/89/WŁ	Rysunek: K-1
------------------	---	-----------------