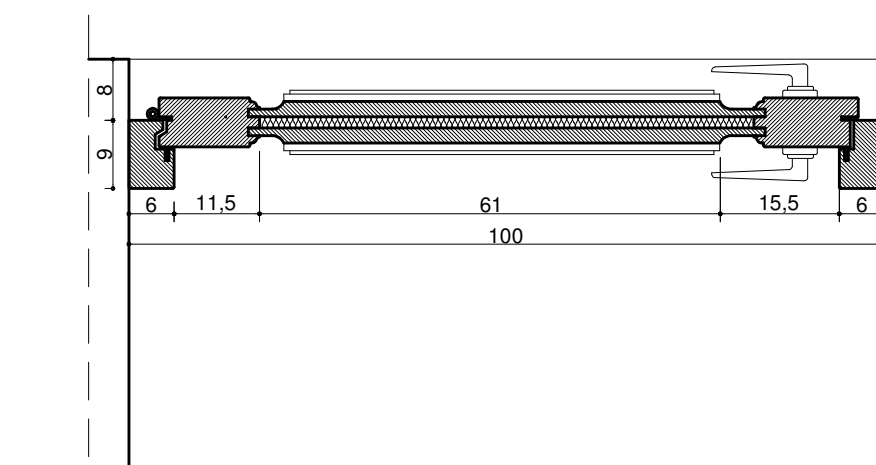
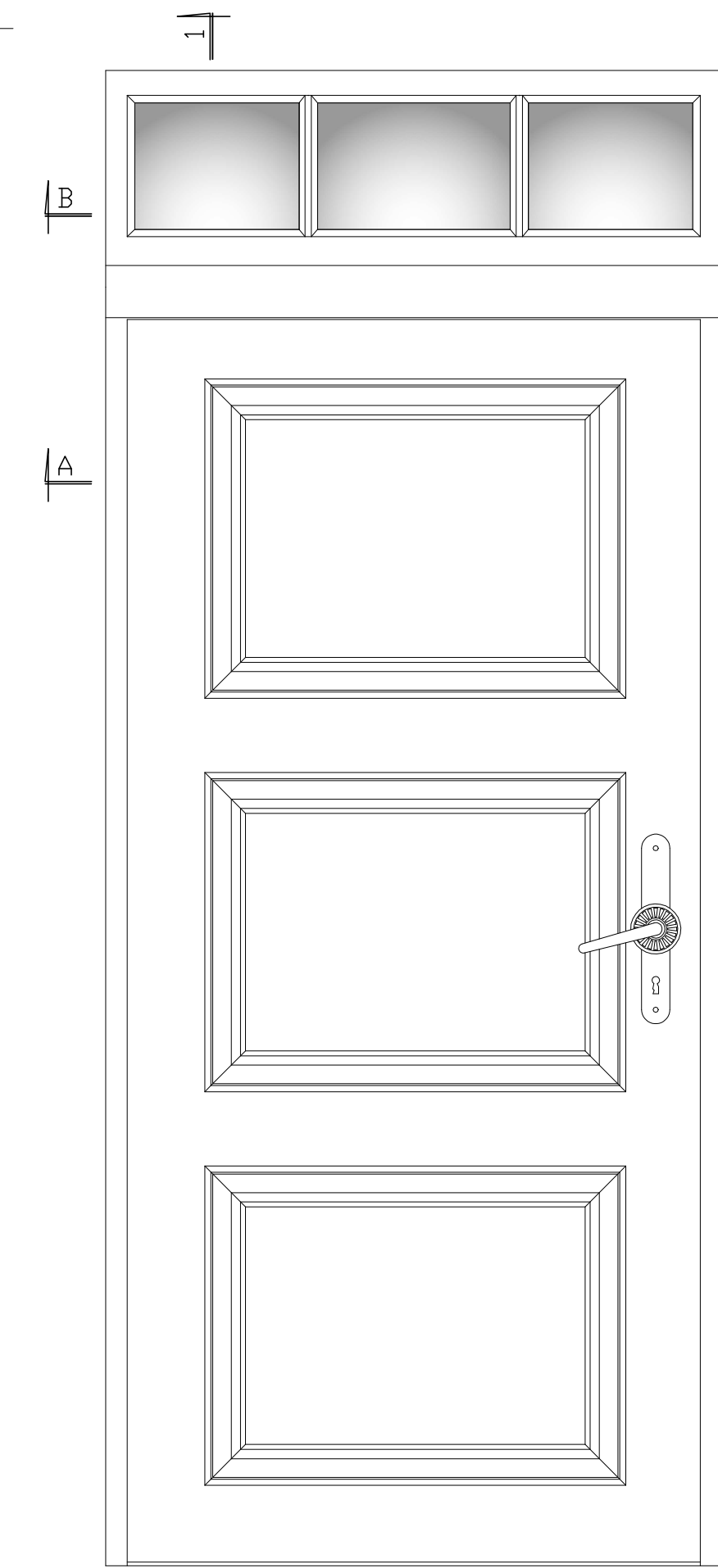
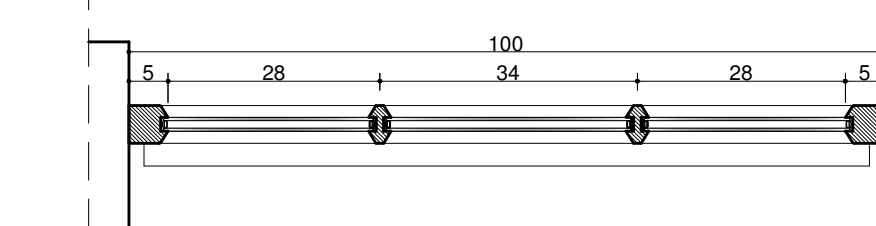


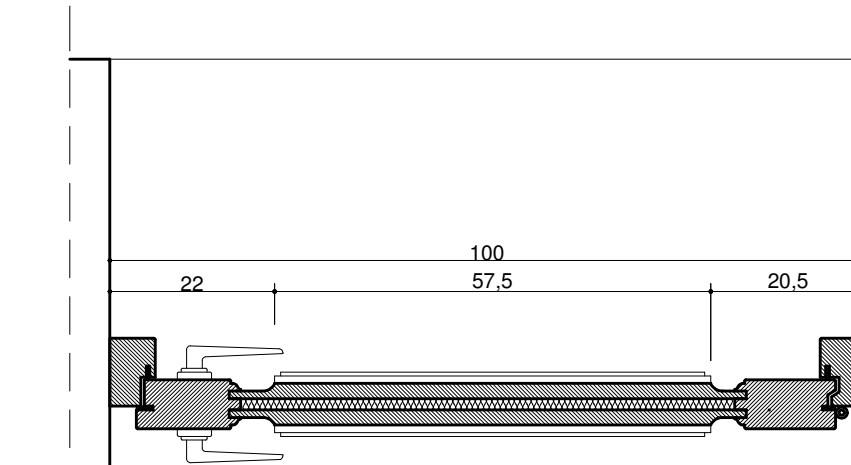
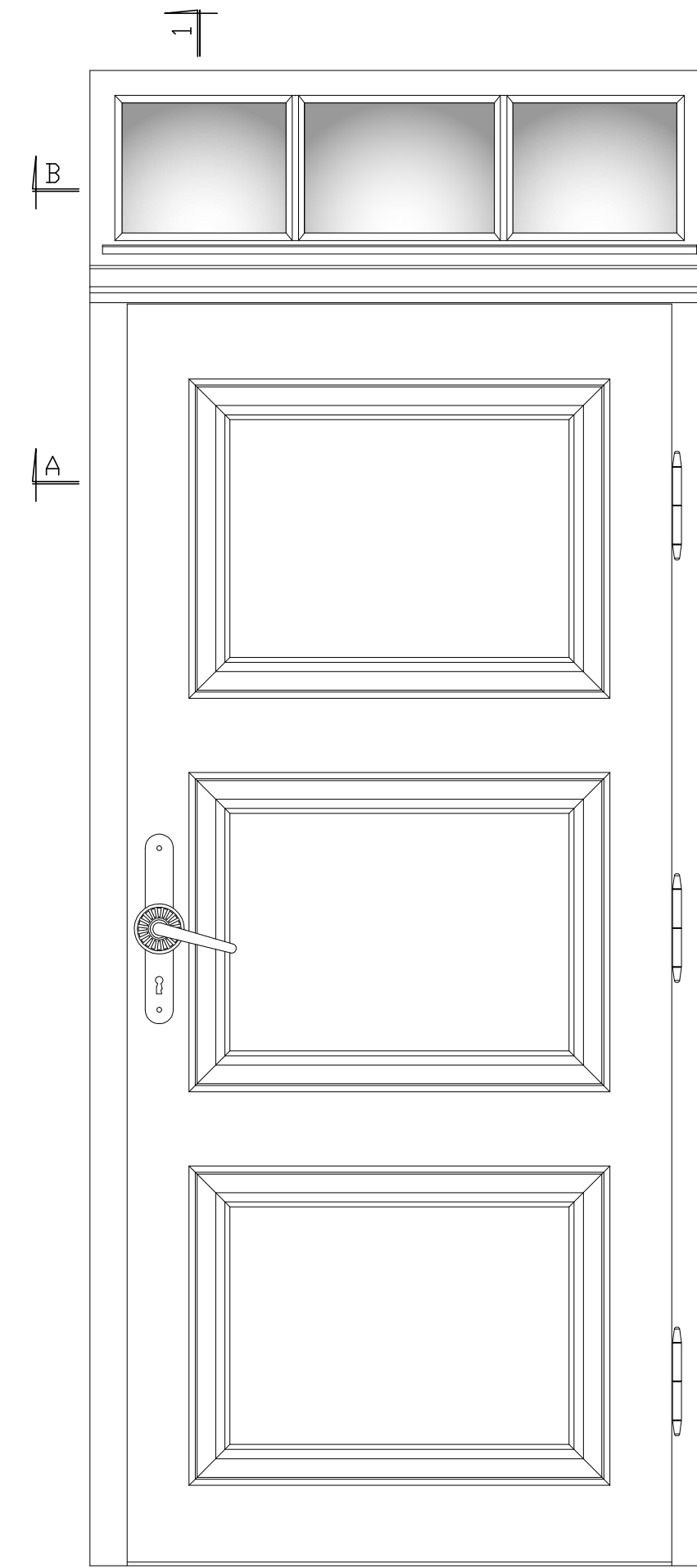
PRZEKRÓJ 1-1



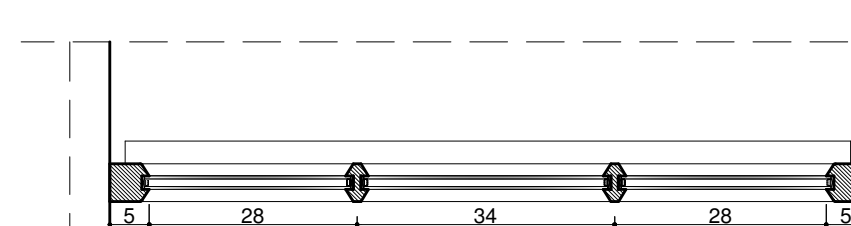
PRZEKRÓJ A-A



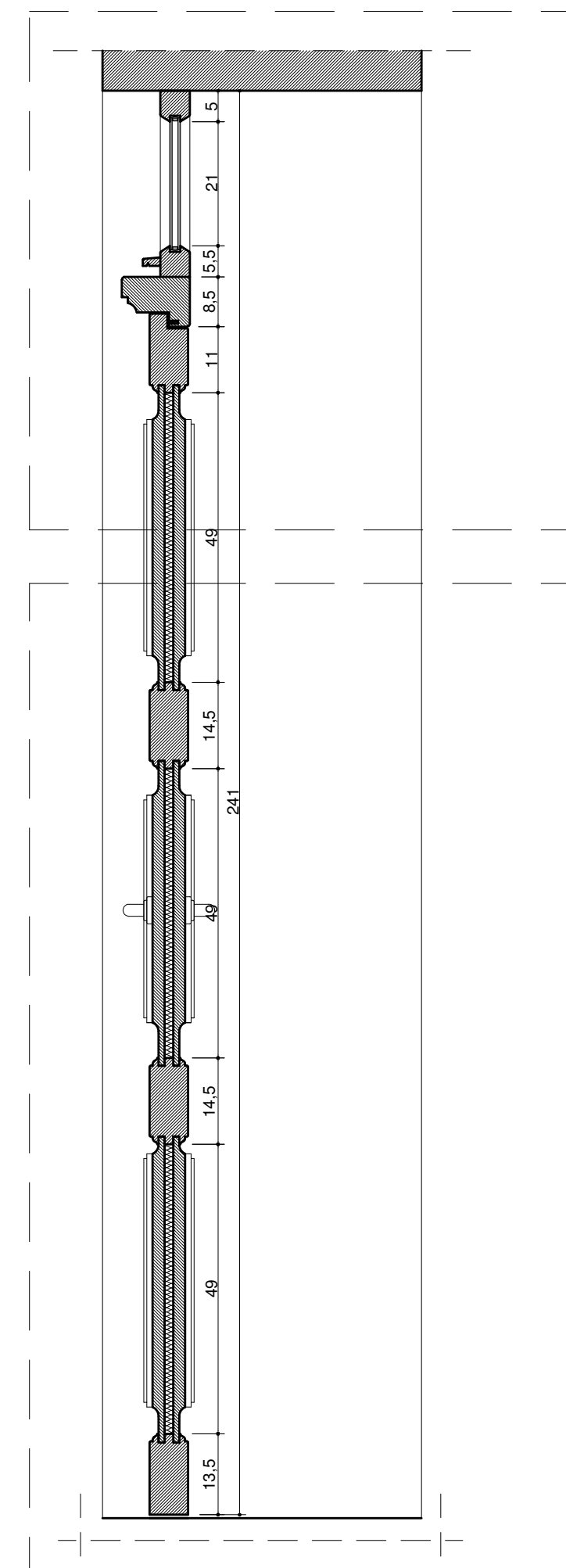
PRZEKRÓJ B-B



PRZEKRÓJ A-A



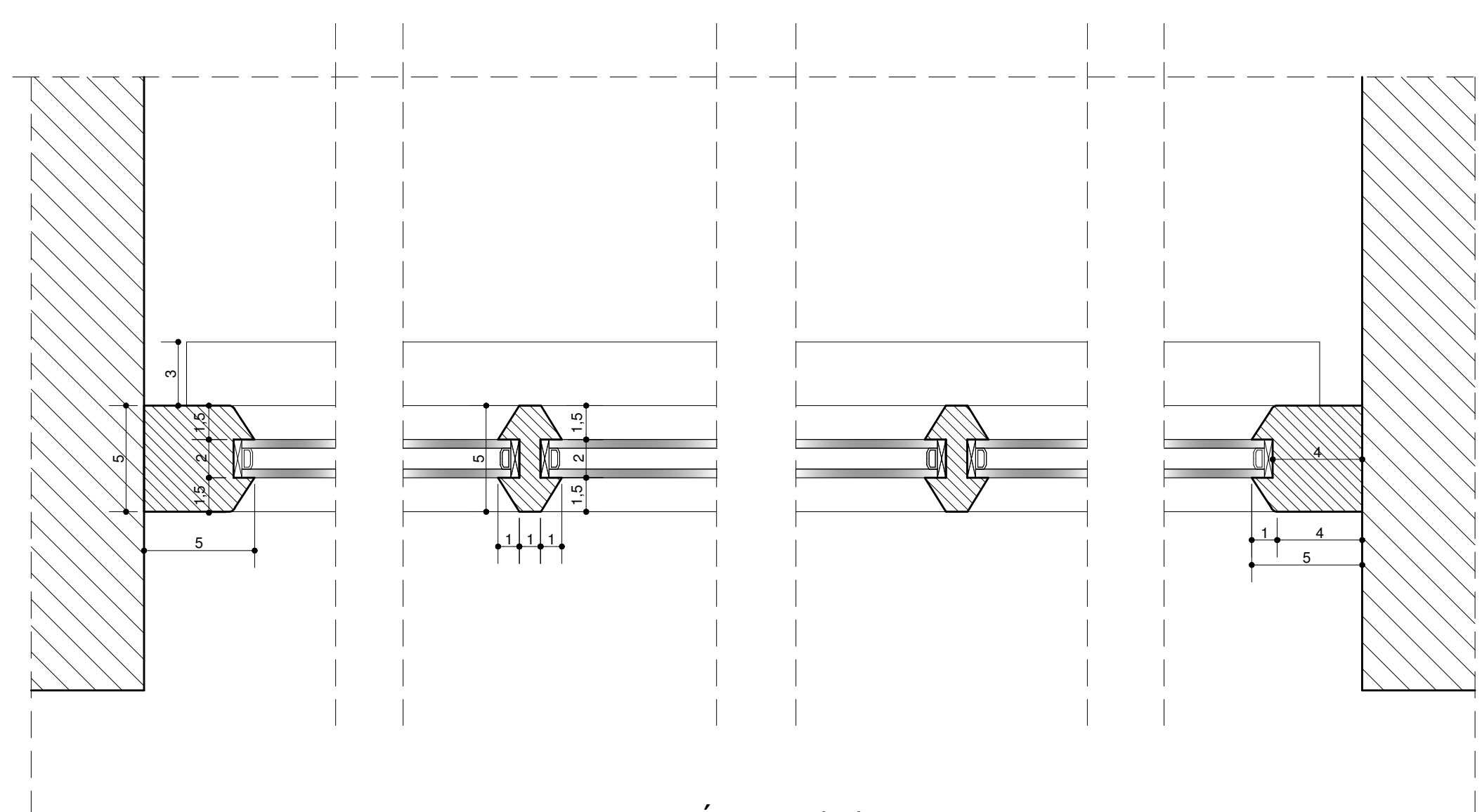
PRZEKRÓJ B-B



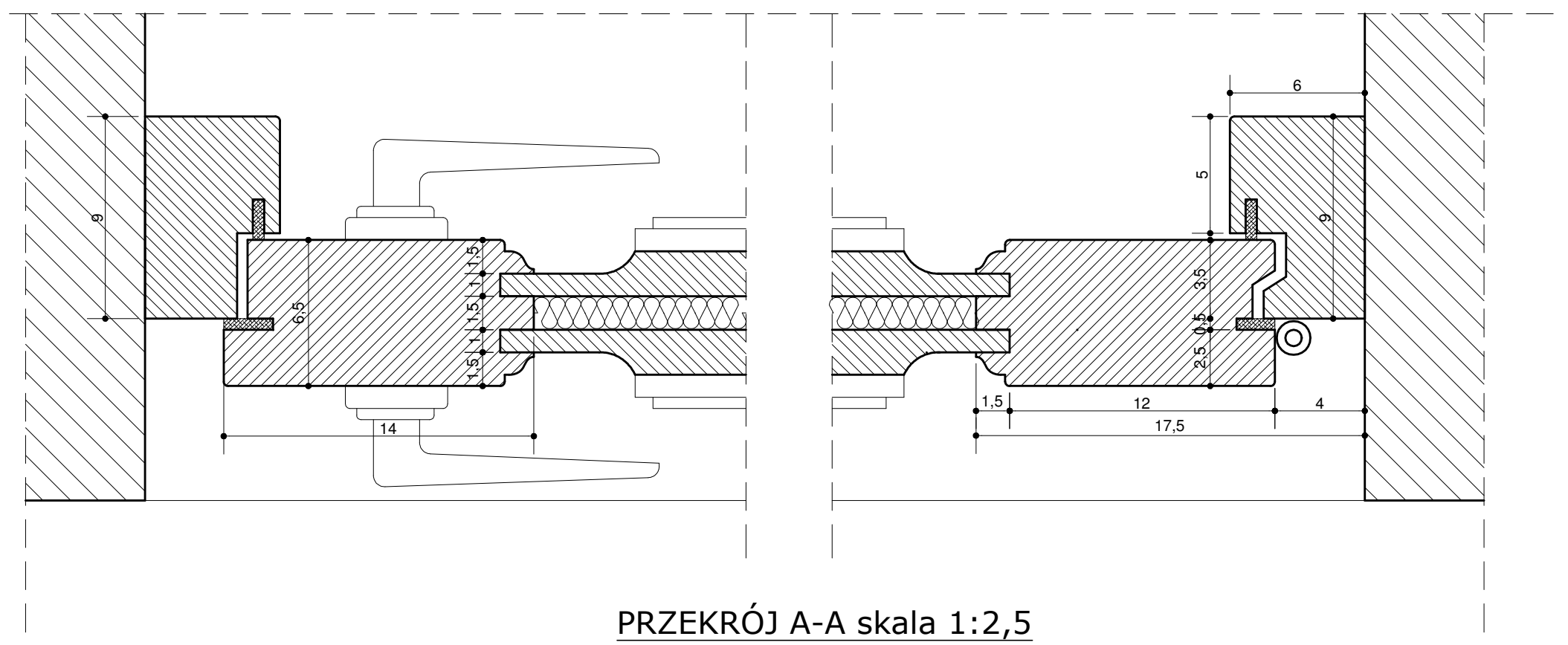
PRZEKRÓJ 1-1

detal "B"

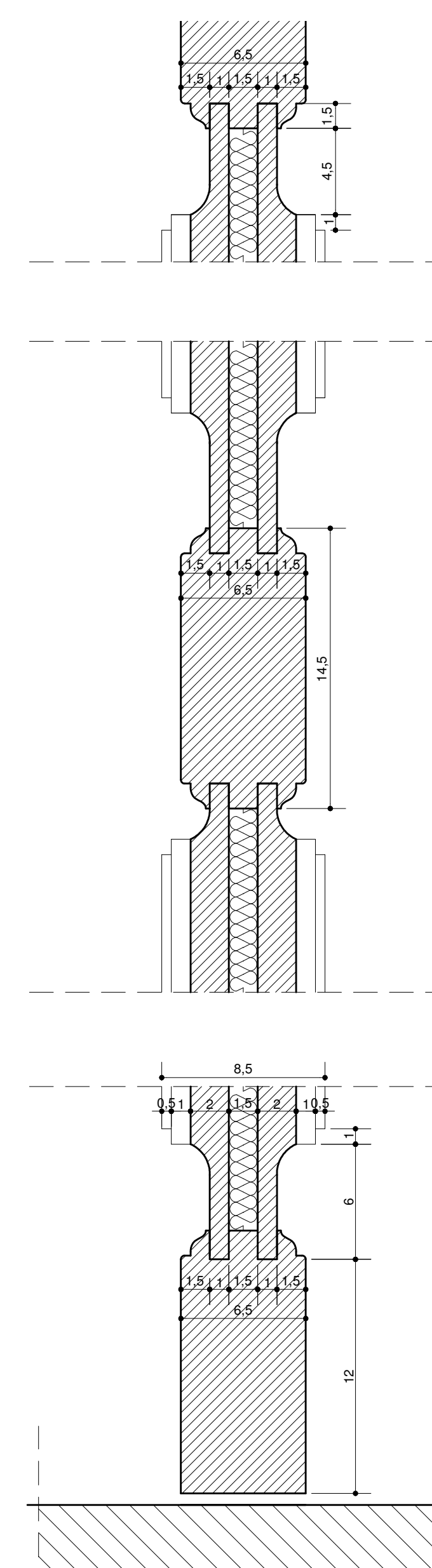
detal "A"



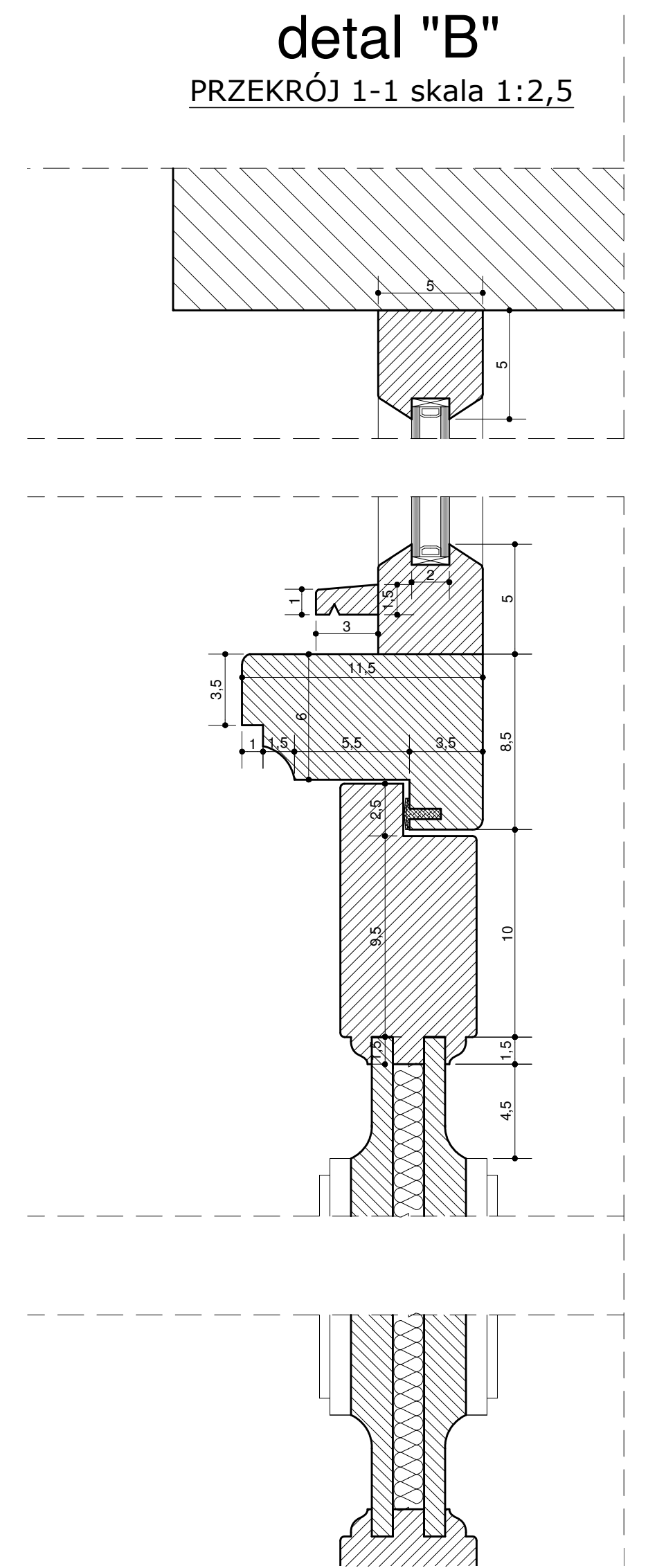
PRZEKRÓJ B-B skala 1:2,5



PRZEKRÓJ A-A skala 1:2,5



detal "A"  
PRZEKRÓJ 1-1 skala 1:2,5



detal "B"  
PRZEKRÓJ 1-1 skala 1:2,5

**UWAGA: przed wykonaniem stolarki drzwiowej, wymiary sprawdzić w naturze**  
**Drzwi 1. 100x241,5 Widok od strony pomieszczenia, przekroje.**  
**Drzwi 1. 100x241,5 Widok od strony elewacji, przekroje.**

Investor:	Wspólnota Mieszkaniowa nieruchomości przy ul. Kasprowicza 10 11-100 Lidzbark Warmiński, ul. Kasprowicza 10		
Temat:	Drzwi 1; widok od strony pomieszczenia i elewacji, przekroje ul. Kasprowicza 10, 11-100 Lidzbark Warmiński		
Tytuł rysunku:	PROJEKT STOLARKI DRZWIOWEJ	Branta:	Skala: 1:10
Data:	08.2020	Opracował:	mgr inż. arch. Bogdan Kobyliński upr. bud. 128/89/WŁ
			Rysunek: P-1