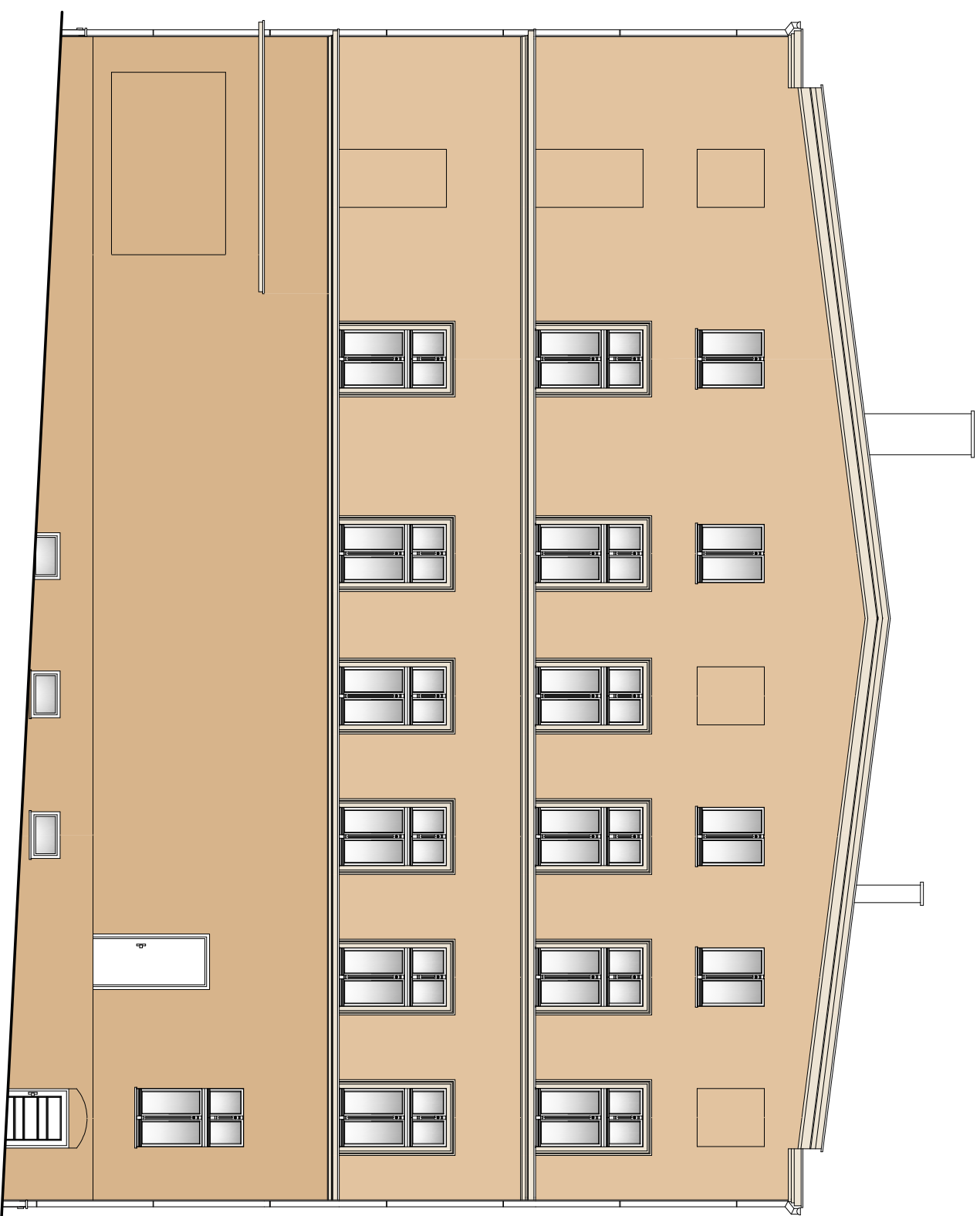
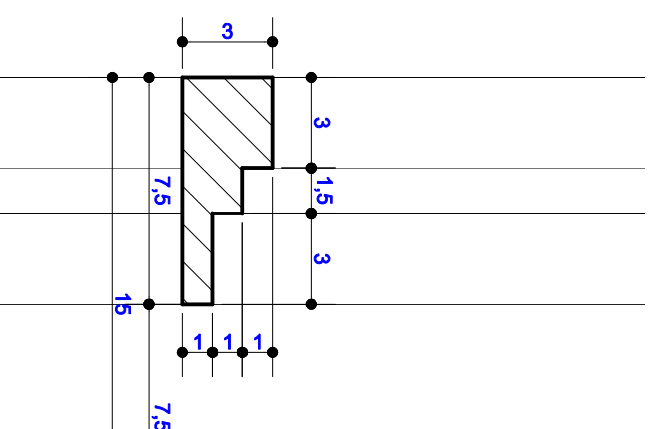


ELEWACJA PÓŁNOCNA

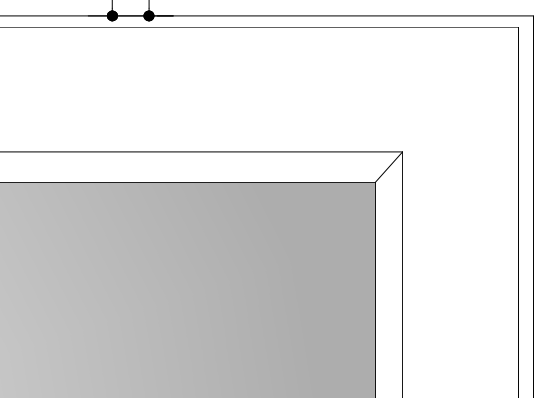


ELEWACJA ZACHODNIA

- NCS S 2020-Y30R kondygnacja parteru
- NCS S 1515-Y30R kolorystyka ścian kondygnacji wyższych
- NCS S 0804-Y30R kolorystyka detali



DETAL "A-A"  
PROFIL OPASKI W OKOŁ OKIEN  
SKALA 1:2.5



Inwestor: Wspólnota Mieszkańcowa Powstańców Warszawy 8 11-100 Lidzbark Warmiński, ul. Powstańców Warszawy 8		Branża: -		Skala: 1:100	
Temat: Remont elewacji wraz z kolorystyką budynku przy ul. Powstańców Warszawy 8 na dz. nr 116/7 obr. Lidzbark 7		Tytuł rysunku: Elewacje: północna i zachodnia		Rysunek: A-1	
Data: 05.2022		Opracował: mgr inż. arch. Bogdan Kobylński upr. bud. 128/89/WŁ			