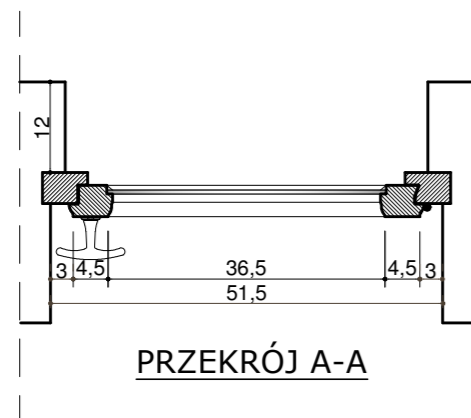
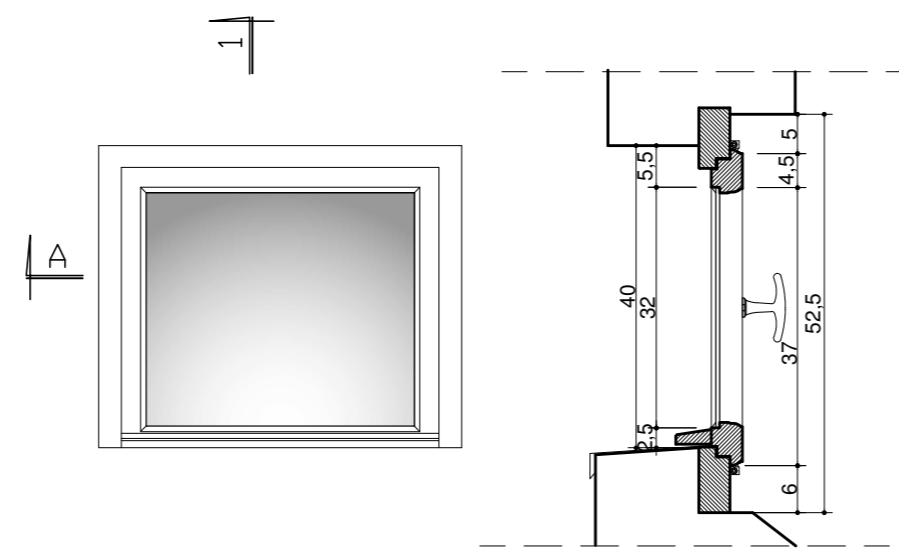


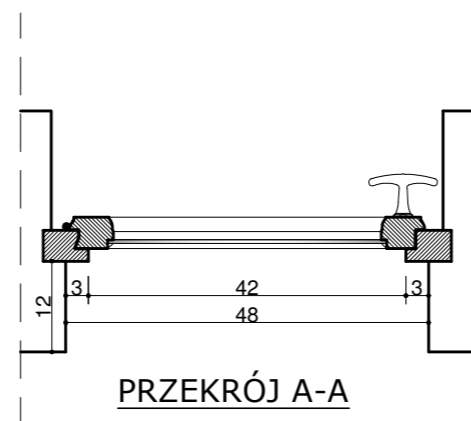
PRZEKRÓJ 1-1



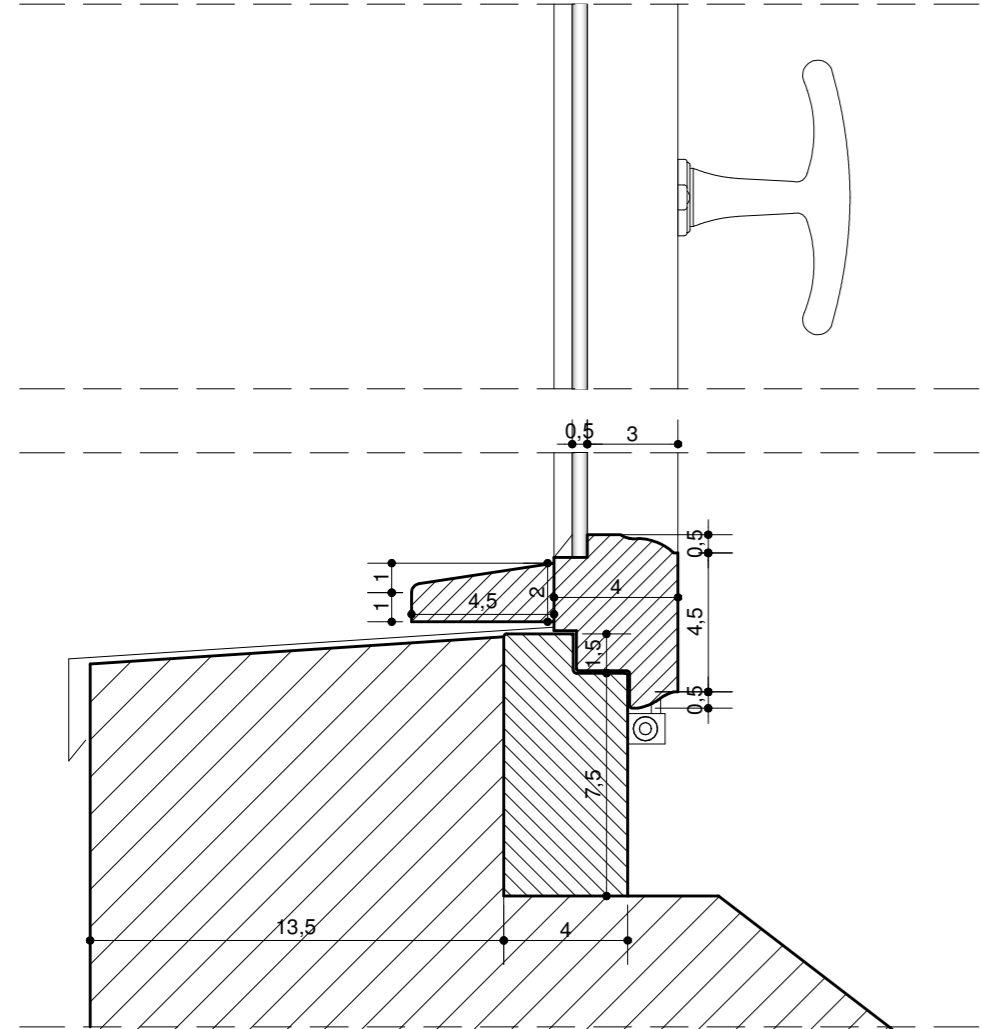
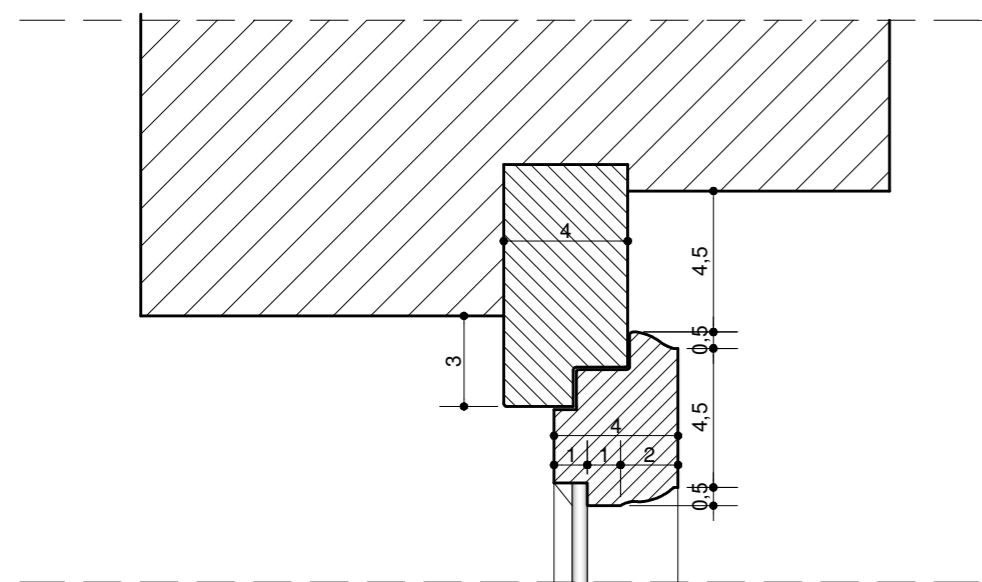
PRZEKRÓJ A-A



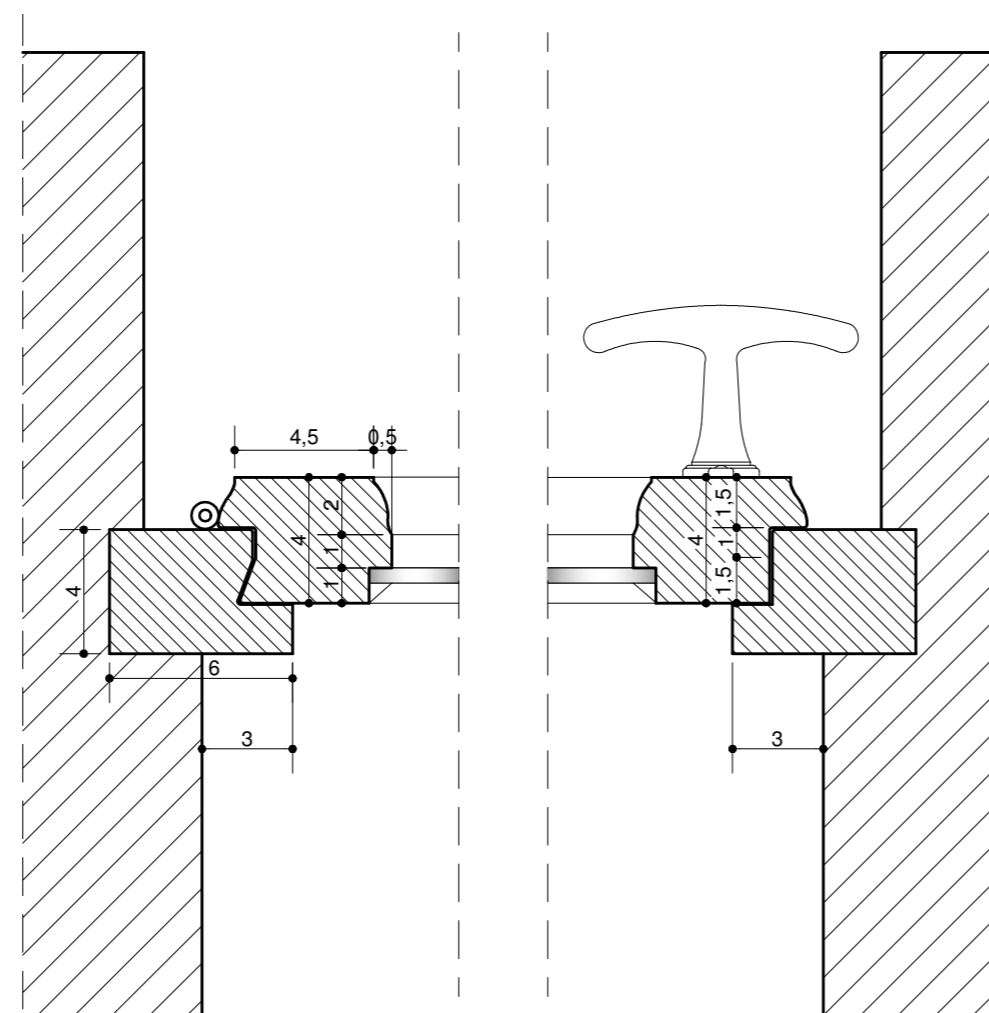
PRZEKRÓJ 1-1



PRZEKRÓJ A-A



PRZEKRÓJ A-A skala 1:2,5



PRZEKRÓJ 1-1 skala 1:2,5

Okno 1. 40x48 Widok od strony pomieszczenia, przekroje.

Okno 1. 40x48 Widok od strony elewacji, przekroje.

Inwestor: Wspólnota Mieszkaniowa nieruchomości ul. Kasprowicza 2 11-100 Lidzbark Warmiński, ul.Kasprowicza 2	
Temat: Okno 1 - piwniczne; widok od strony pomieszczenia i elewacji, przekroje ul.Kasprowicza 2, 11-100 Lidzbark Warmiński	
Tytuł rysunku: PROJEKT STOLARKI OKIENNEJ	Branża: - Skala: 1: 10
Data: 12.2020	Opracował: mgr inż. arch. Bogdan Kobyliński upr. bud. 128/89/WŁ Rysunek: P-1