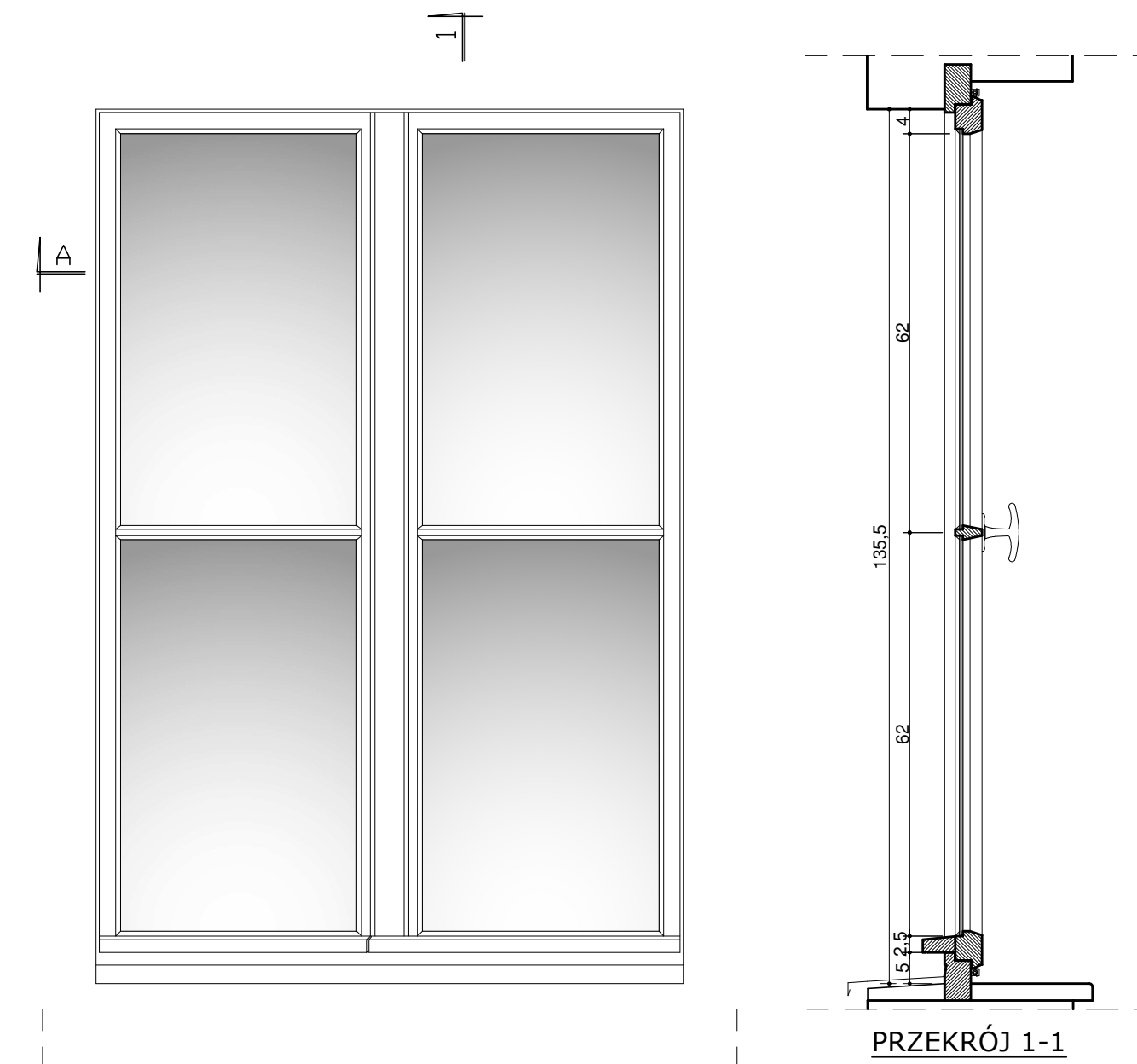
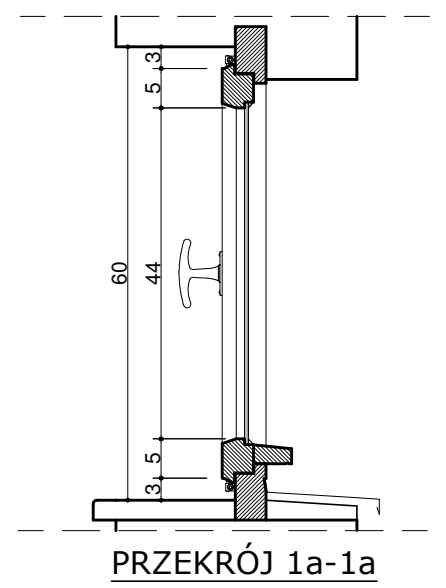


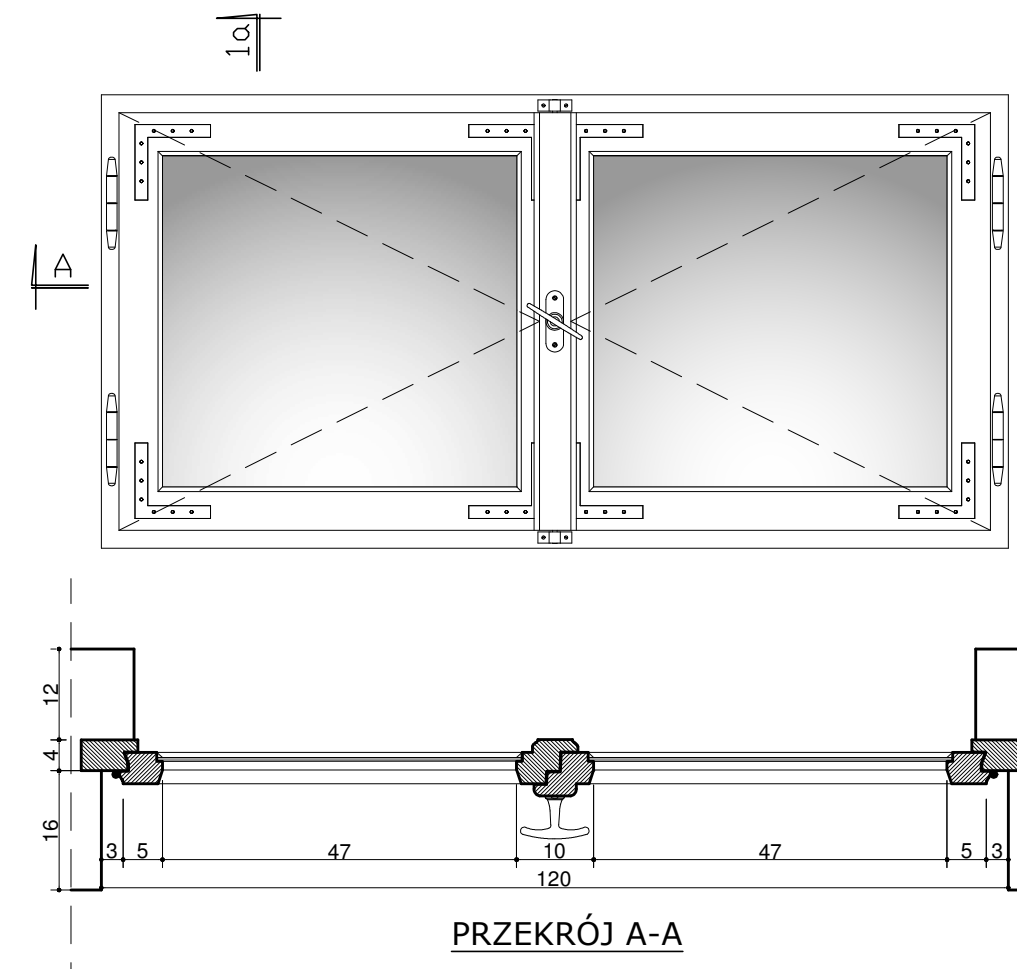
PRZEKRÓJ 1-1



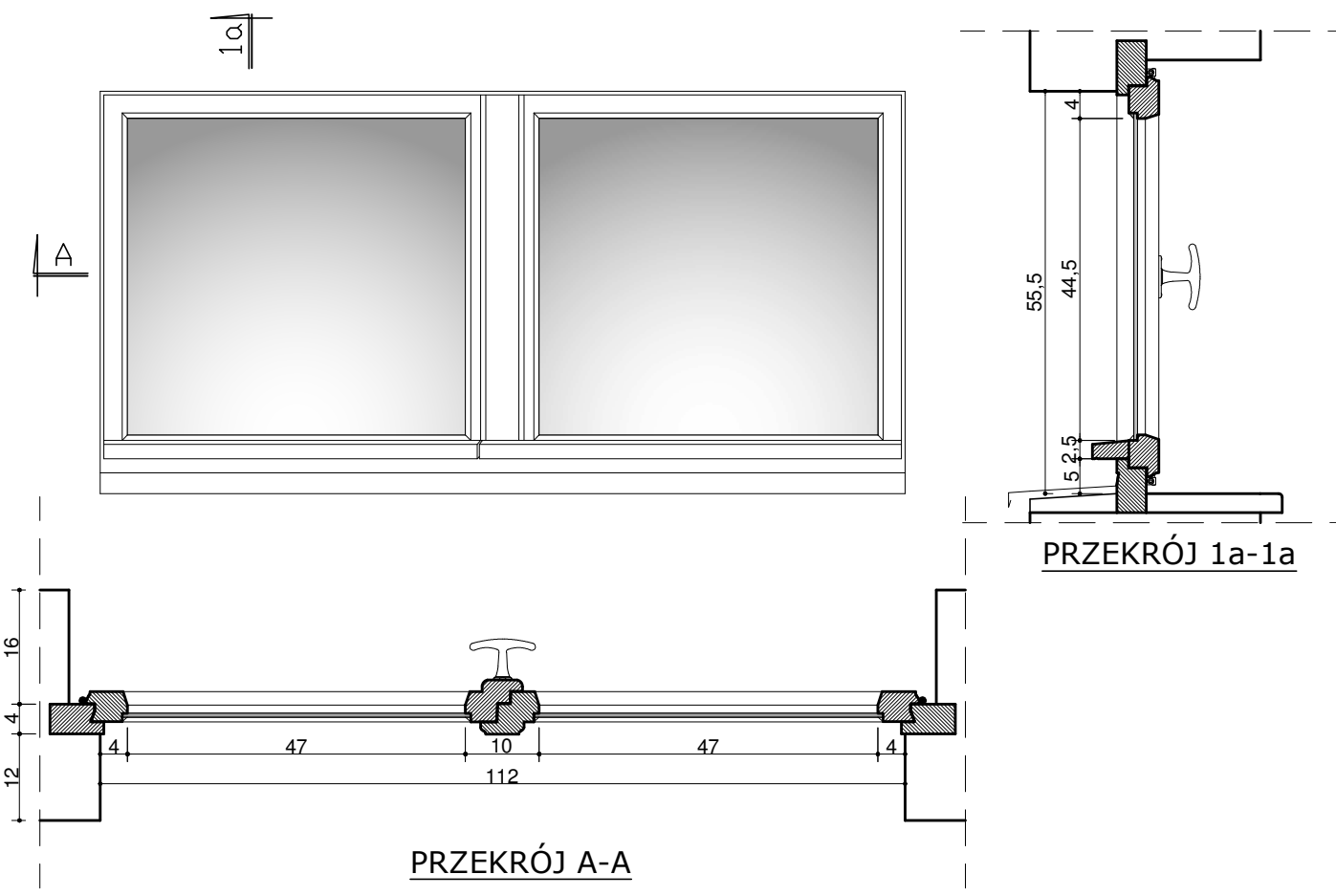
PRZEKRÓJ 1-1



PRZEKRÓJ 1a-1a

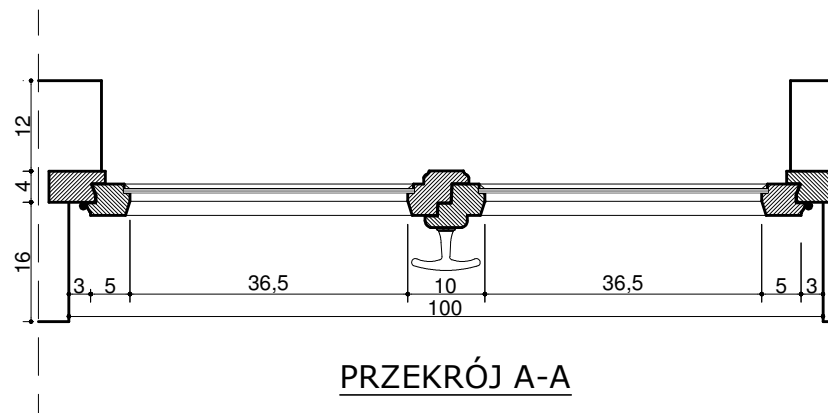


PRZEKRÓJ A-A

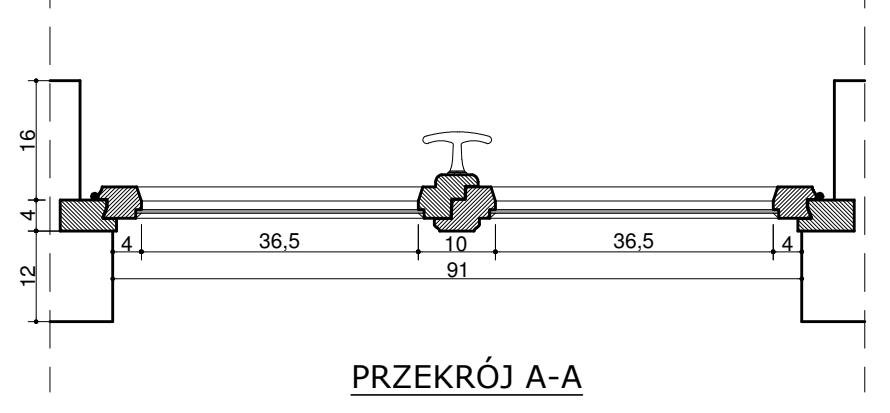


PRZEKRÓJ A-A

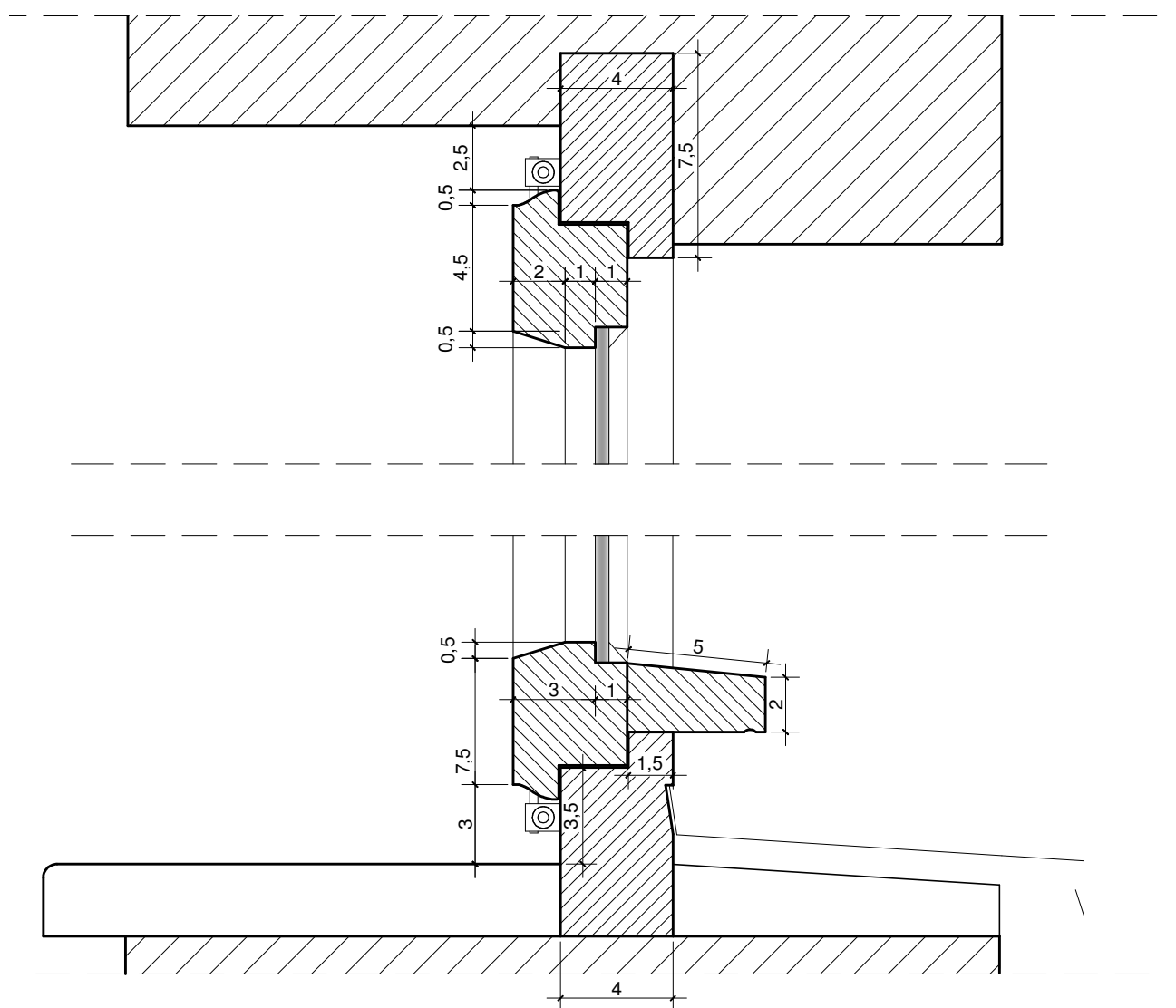
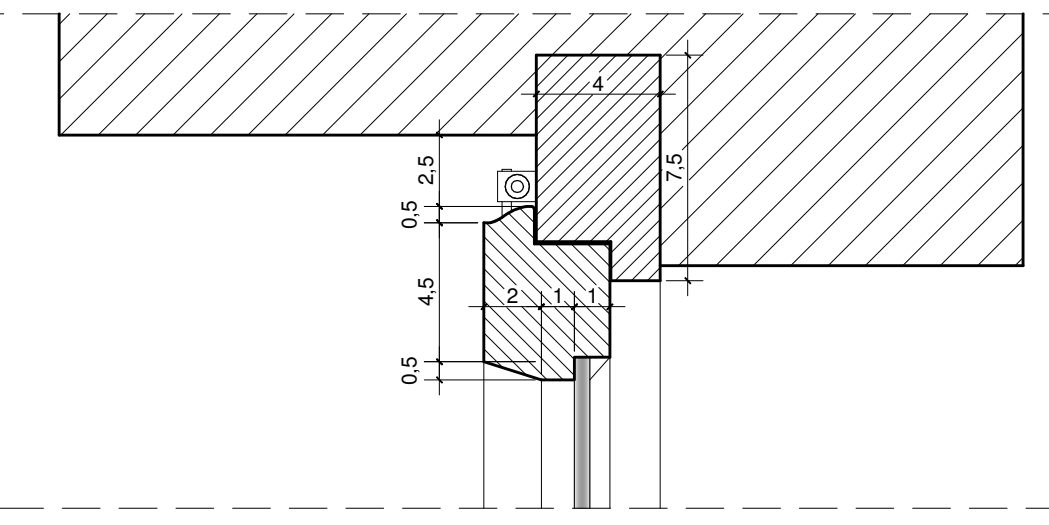
PRZEKRÓJ 1a-1a



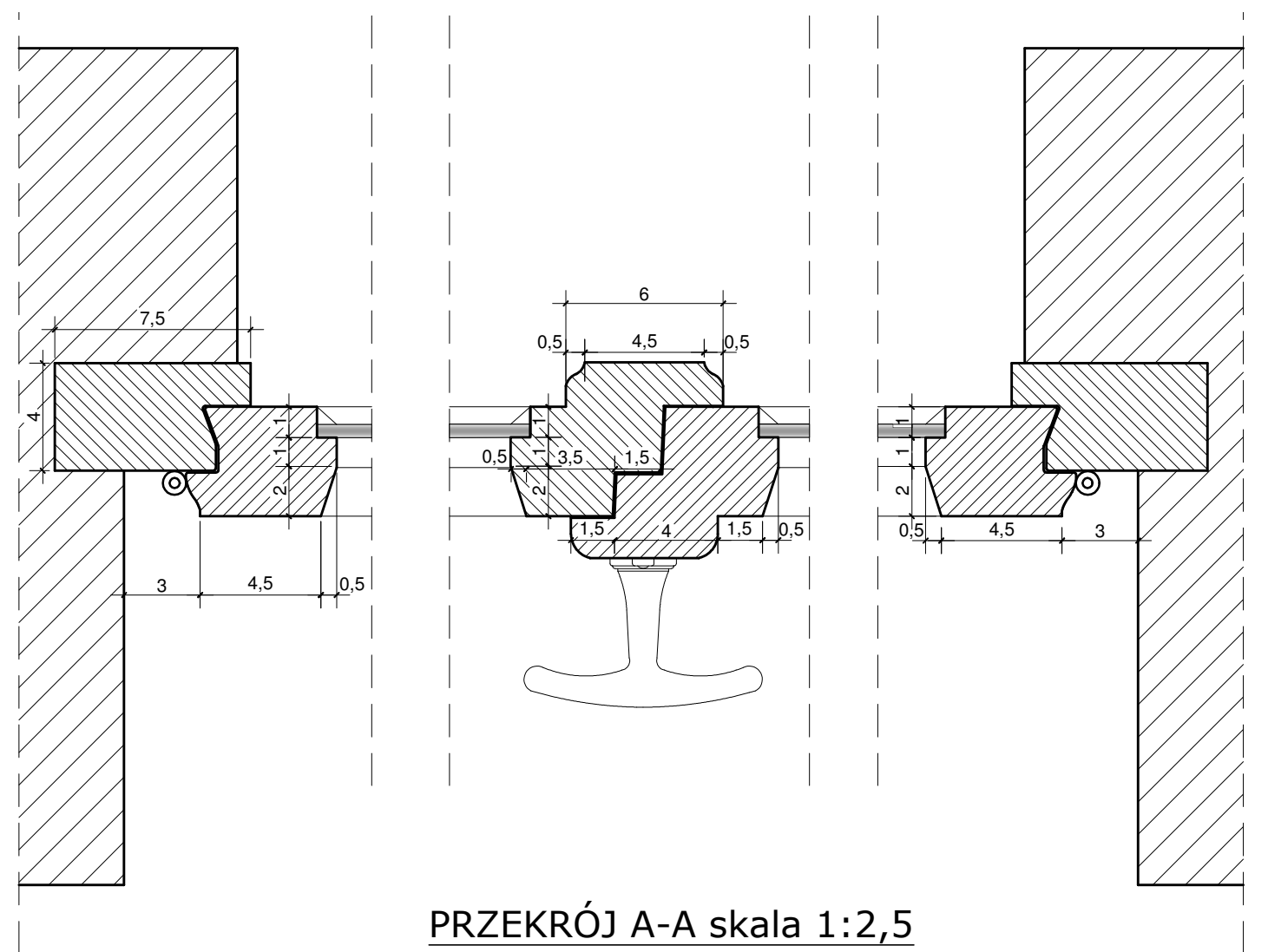
PRZEKRÓJ A-A



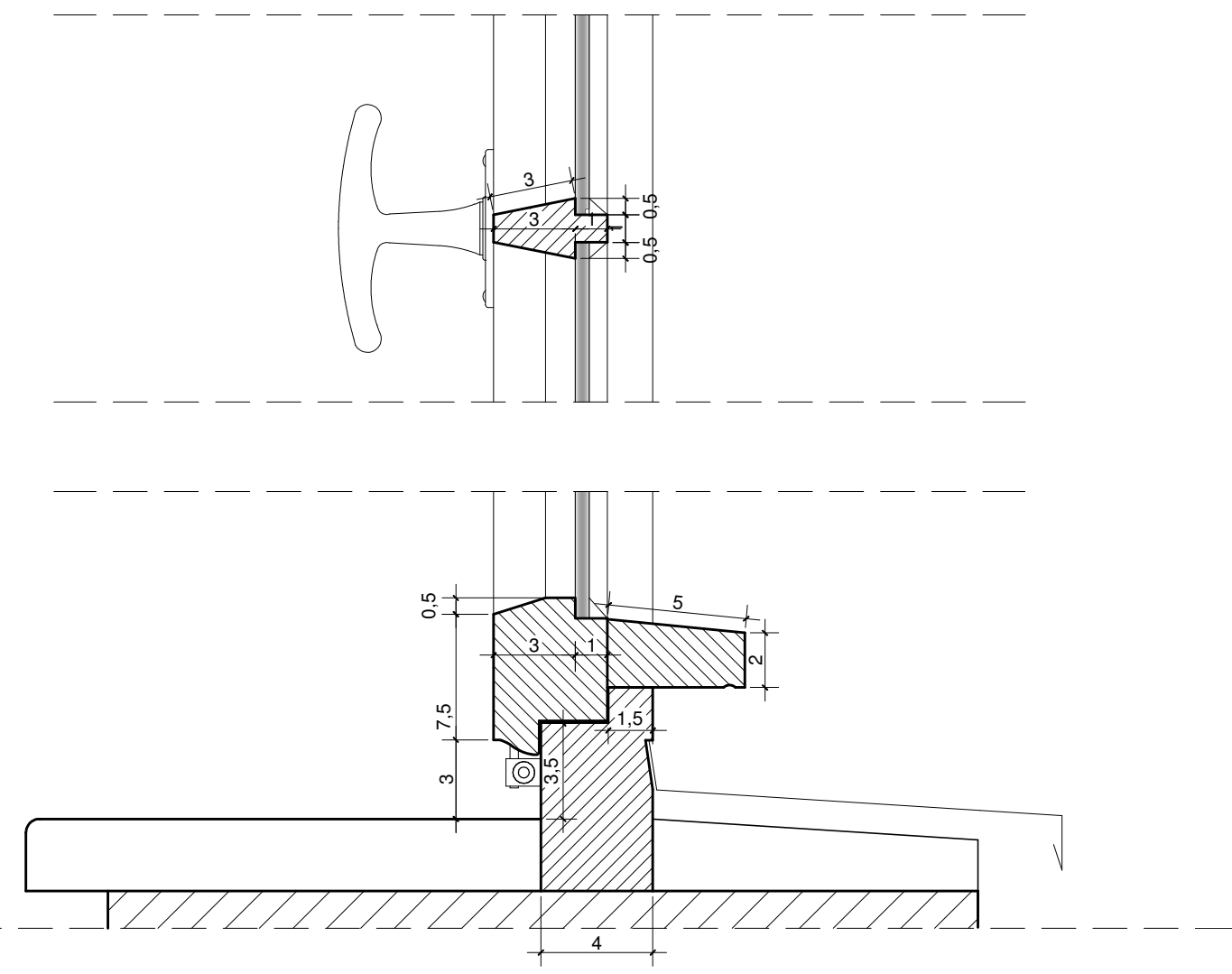
PRZEKRÓJ A-A



PRZEKRÓJ 1a-1a skala 1:2,5



PRZEKRÓJ A-A skala 1:2,5



PRZEKRÓJ 1-1 skala 1:2,5

Okno 2. 100x140 Widok od strony pomieszczenia, przekroje.
Okno 2. 100x140 Widok od strony elewacji, przekroje.
Okno 3. 60x120 Widok od strony pomieszczenia, przekroje.
Okno 3. 60x120 Widok od strony elewacji, przekroje.

Inwestor: Wspólnota Mieszkaniowa ul. Lipowa 11-13 11-100 Lidzbark Warmiński, ul. Lipowa 11-13	
Temat: Okno 2; 3 widok od strony pomieszczenia i elewacji, przekroje ul. Lipowa 11-13, 11-100 Lidzbark Warmiński	
Tytuł rysunku: INWENTARYZACJA KONSERWATORSKA STOLARKI OKIENNEJ	Branża: - Skala: 1:10
Data: 01.2021	Opracował: mgr inż. arch. Bogdan Kobylński upr. bud. 128/89/Wł. Rysunek: I-3